

tipper

The advanced table



tipper

The advanced table



Tipper è un prodotto brevettato
Tipper is a patented product

IT: 12019000006990
EU: 20174445.5
US: US 11.033.101 B2



Tipper è progettato da Esedra & R&D AlbaComponents
Tipper is designed by Esedra & R&D AlbaComponents



Tipper è certificato ANSI/BIFMA
Tipper is certified ANSI / BIFMA

tools & features





albacomponents



Tipper: il tavolo evoluto.

Tipper è la nuova proposta di struttura per tavoli nata per offrire un vero valore aggiunto al mercato.

Progettato per l'ambiente Conference garantisce vantaggi funzionali distintivi: vanta infatti sia **totale accatastabilità**, grazie al **piè in chiusura inclinata** sia **massima maneggevolezza**, grazie alle maniglie bloccasblocca poste su entrambi i lati. Il traverso può infatti essere ribaltato con una sola mano.

Tipper è inoltre adattabile a qualsiasi top standard presente sul mercato, grazie alle sue **tre lunghezze di traverso**: 1.165 - 1.465 - 1.765 mm.

Risponde alle esigenze più diverse, prevedendo **due larghezze** (750 - 600 mm) e **due tipologie di gambe**: a T per la versione **Classic**, a V per la versione **Pro**. Entrambe le varianti sono disponibili in diverse colorazioni.

Tipper concretizza la volontà di AlbaComponents di offrire soluzioni di design innovative, versatili, funzionali... evolute!

Tipper: the advanced table.

Tipper is our new table structure created to offer real added value to the market.

Designed for Conference environments, it delivers distinctive functional advantages: it can be **nested perfectly** courtesy of the **foot which pivots** as the table is closed, and it provides **superb ease of handling**, thanks to the locking handles situated on both sides. In fact, the beam can be tilted with just one hand.

Tipper can also be used with any standard top on the market thanks to its **three beam lengths**: 1.165 - 1.465 - 1.765 mm.

It can be adapted to a broad range of needs thanks to the **two widths available** (750 - 600 mm) and **two types of legs**: T for the **Classic** version, V for the **Pro** version. Both versions are available in different colours.

Tipper embodies AlbaComponents' desire to offer design solutions that are innovative, versatile, functional ... and evolved!



BEYOND

Innovation

gamba modello Classic
Classic leg model

gamba modello Pro
Pro leg model



nero
black



grigio
grey



bianco
white



cromato
chrome

Due tipologie di gamba:
a T per la versione Classic,
a V per la versione Pro,
entrambe in diverse
colorazioni.

*Two types of leg: T-shaped
leg for the Classic version
and V-shaped for the Pro
version, both proposed in
different colours.*

Versatilità
Versatility



**Configura il tuo
tavolo Tipper**
*Configure your
Tipper table*

tipper Pro leg version



In caso di unione dei tavoli è preferibile l'utilizzo degli appositi agganci.
In case of tables joining it is preferable to use the appropriate hooks.

The
Advanced
table

tipper

Pro leg version



3 finiture gamba
3 finishes of the leg

bianco, nero e grigio
white, black and grey

3 lunghezze del traverso
3 beam lengths

1165 / 1465 / 1765 mm

2 larghezze gamba
2 leg widths

600 / 750 mm



1,65 mt > 6 nested tables

totale accatastabilità orizzontale
> perfect horizontal nesting



agganci laterali
> lateral hooks



pannello di cortesia
> modesty panel

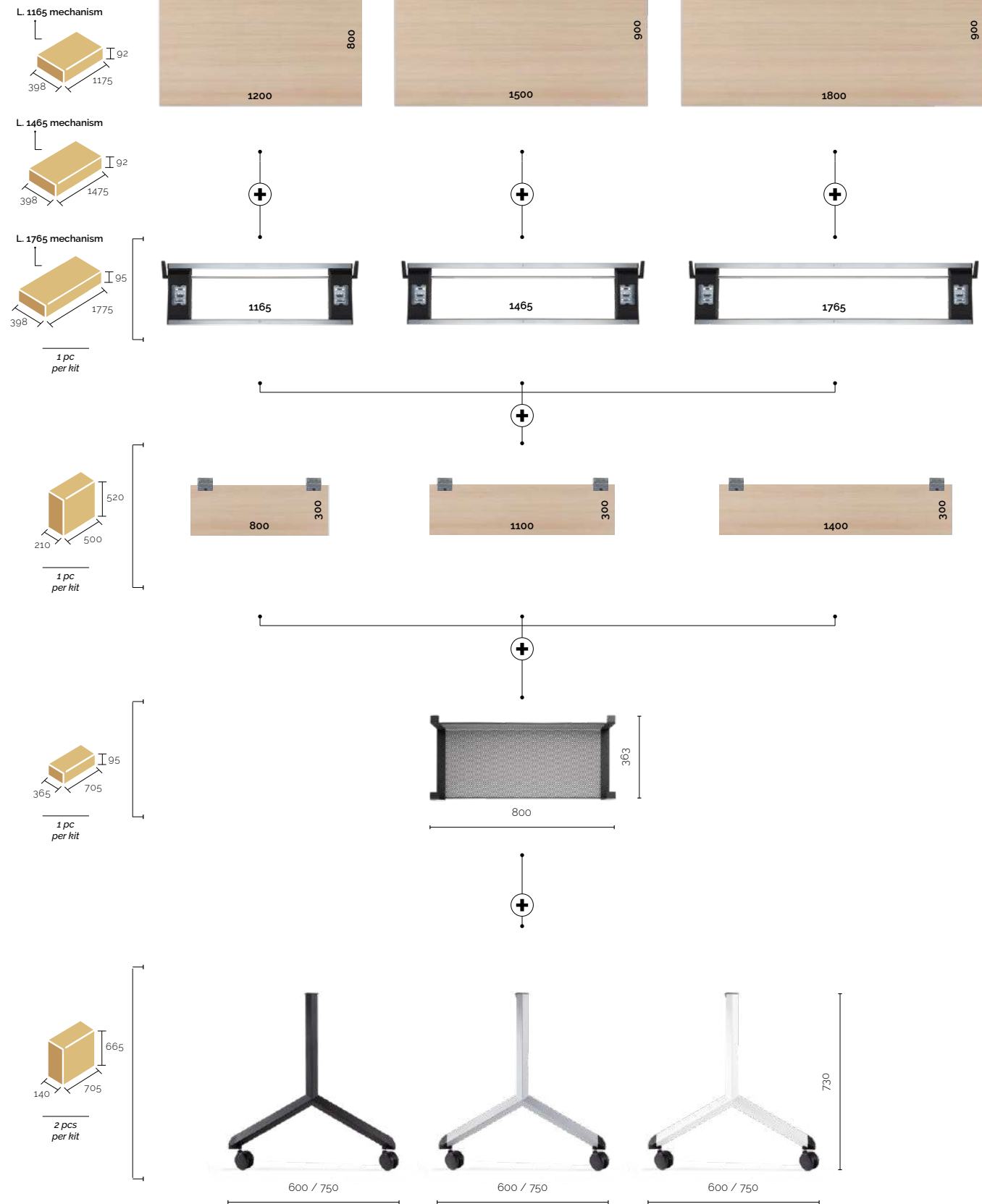


portalibri
> bookshelf



maniglie blocca-sblocca
> lock-unlock handles

tipper PRO table assembly



Maneggevolezza e Accatastabilità
Maneuverability and perfect horizontal Nesting



Guarda il video
 Watch the video



tipper classic leg version



In caso di unione dei tavoli è preferibile l'utilizzo degli appositi agganci.
In case of tables joining it is preferable to use the appropriate hooks.

The
Advanced
table

tipper

Classic leg version



4 finiture gamba bianco, nero, grigio e cromato
4 finishings of the leg white, black, grey and chrome

3 lunghezze del traverso 1165 / 1465 / 1765 mm
3 beam lengths

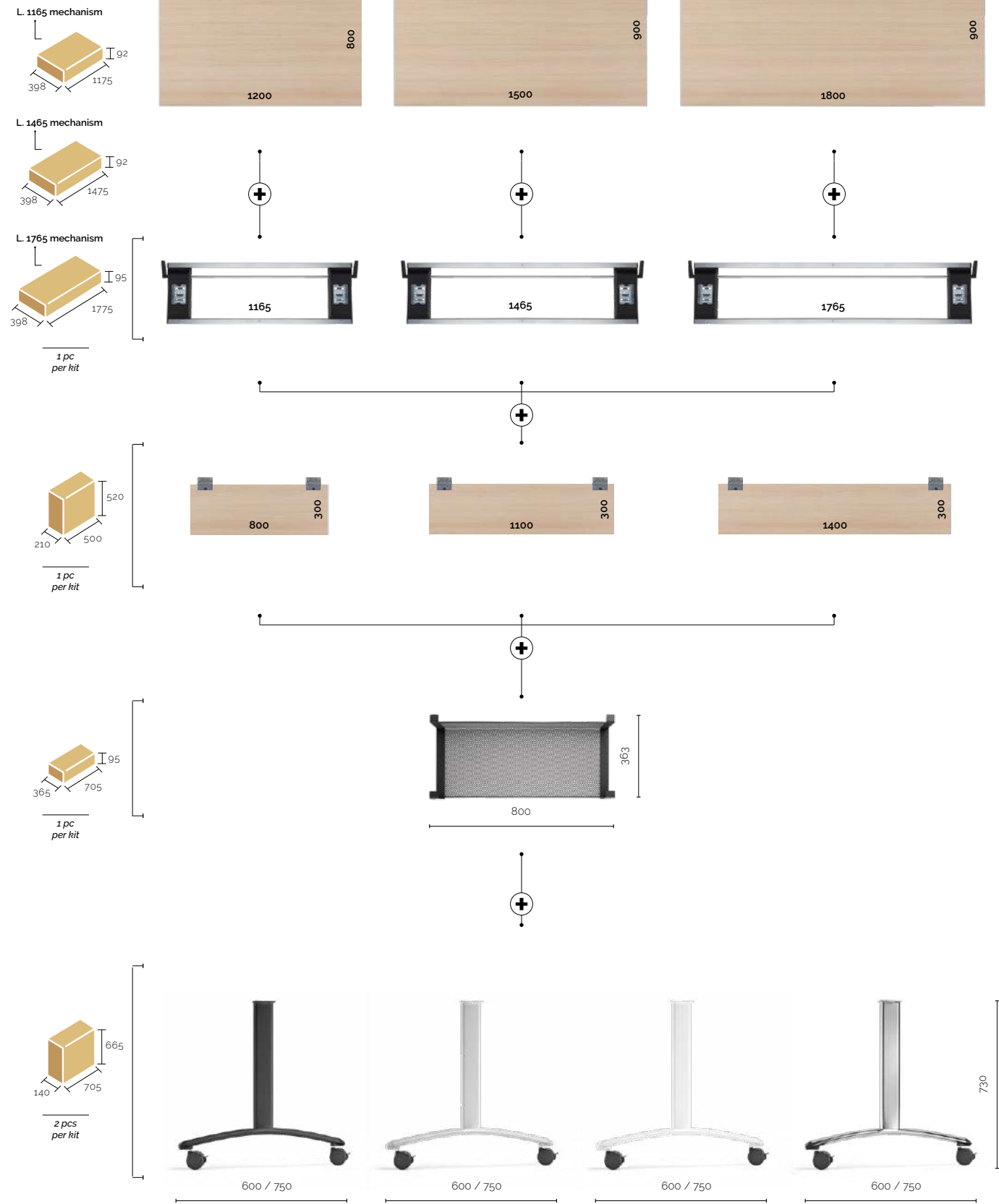
2 larghezze gamba 600 / 750 mm
2 leg widths



totale accatastabilità orizzontale
> perfect horizontal nesting



tipper CLASSIC table assembly



Maneggevolezza e Accatastabilità
Maneuverability and perfect horizontal Nesting

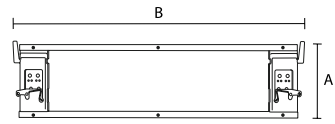
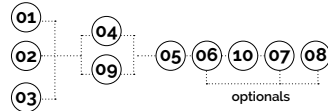


Guarda il video
 Watch the video

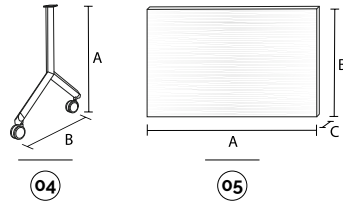


tipper

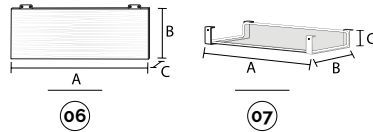
components



01 02 03



04 05



06 07

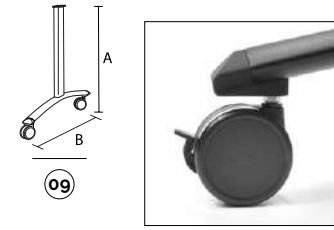


08 10

code	finishing	q.kit	q.pack	a	b	kg.x1	vol.x1	
01	mech.1200 meccanismo ribaltabile per tavolo per piani L1200 mech.1200 mechanism for folding table for top L1200							
110311-007	● zincato/zinc	x1	1	375	1165	7,00	mc. 0.0430	
02	mech.1500 meccanismo ribaltabile per tavolo per piani L1500 mech.1500 mechanism for folding table for top L1500							
110311-008	● zincato/zinc	x1	1	375	1465	7,81	mc. 0.0540	
03	mech.1800 meccanismo ribaltabile per tavolo per piani L1800 mech.1800 mechanism for folding table for top L1800							
110311-009	● zincato/zinc	x1	1	375	1765	8,62	mc. 0.0649	
04	pro-gamba per tavolo con accessori pro-leg for table with accessories							
code	finishing	leg width	q.kit	q.pack	a	b	kg.x1	vol.x1
110303-199	● nero rag./black	L750 mm	x2	2	730	750	3,75	mc. 0.0328
110305-199	○ bianco/white	L750 mm	x2	2	730	750	3,75	mc. 0.0328
110304-199	● grigio/grey	L750 mm	x2	2	730	750	3,75	mc. 0.0328
110303-197	● nero rag./black	L600 mm	x2	2	730	600	3,55	mc. 0.0328
110305-197	○ bianco/white	L600 mm	x2	2	730	600	3,55	mc. 0.0328
110304-197	● grigio/grey	L600 mm	x2	2	730	600	3,55	mc. 0.0328
05	top piano nobilitato rovere top wooden oak							
code	finishing	q.kit	q.pack	a	b	c	kg.x1	vol.x1
120307-007	● nobilitato rovere / wooden oak	x1	1	1200	800	18	12,50	mc. 0.0173
120307-008	● nobilitato rovere / wooden oak	x1	1	1500	900	18	17,50	mc. 0.0243
120307-009	● nobilitato rovere / wooden oak	x1	1	1800	900	18	21,00	mc. 0.0291
06	modesty panel con accessori modesty panel with accessories							
code	finishing	q.kit	q.pack	a	b	c	kg.x1	vol.x1
120307-010	● nobilitato rovere / wooden oak	x1	1	800	300	18	3,20	mc. 0.0043
120307-011	● nobilitato rovere / wooden oak	x1	1	1100	300	18	4,30	mc. 0.0059
120307-012	● nobilitato rovere / wooden oak	x1	1	1400	300	18	5,40	mc. 0.0075
07	portallibri bookshelf							
code	finishing	q.kit	q.pack	a	b	c	kg.x1	vol.x1
113403-403	● nero rag./black	x1	1	800	363	95	3,20	mc. 0.0244
113405-403	○ bianco/white	x1	1	800	363	95	3,20	mc. 0.0244
113404-403	● grigio/grey	x1	1	800	363	95	3,20	mc. 0.0244
08	spot-coppia agganci per unione piani tavoli in plastica + viti spot-pair of plastic hooks to link the top tables + screws							
code	finishing	q.kit	q.pack	kg.x1				
134003-136	● nero rag./black	x2	10	0,0005				
09	classic-gamba per tavolo con accessori classic-leg for table with accessories							
code	finishing	leg width	q.kit	q.pack	a	b	kg.x1	vol.x1
110303-198	● nero rag./black	L750 mm	x2	2	730	750	3,9	mc. 0.0328
110305-198	○ bianco/white	L750 mm	x2	2	730	750	3,9	mc. 0.0328
110304-198	● grigio/grey	L750 mm	x2	2	730	750	3,9	mc. 0.0328
110310-198	● cromato/chrome	L750 mm	x2	2	730	750	3,9	mc. 0.0328
110303-196	● nero rag./black	L600 mm	x2	2	730	600	3,7	mc. 0.0328
110305-196	○ bianco/white	L600 mm	x2	2	730	600	3,7	mc. 0.0328
110304-196	● grigio/grey	L600 mm	x2	2	730	600	3,7	mc. 0.0328
110310-196	● cromato/chrome	L600 mm	x2	2	730	600	3,7	mc. 0.0328
10	coppia cerniere per modesty panel + viti pair of hinges for modesty panel + screws							
code	finishing	q.kit						
120307-017	● zincato/zinc	x1						

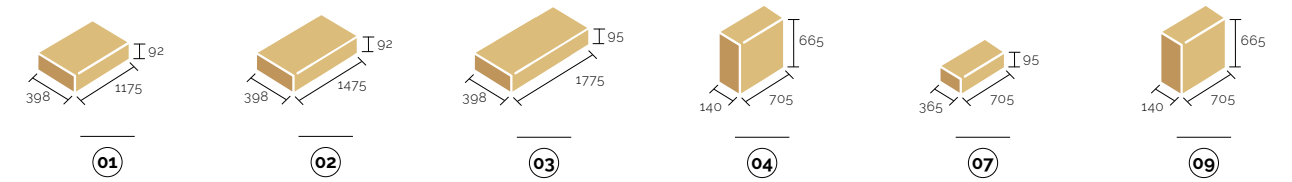
tipper

components/leg model option



code	finishing	leg width	q.kit	q.pack	a	b	kg.x1	vol.x1
110303-198	● nero rag./black	L750 mm	x2	2	730	750	3,9	mc. 0.0328
110305-198	○ bianco/white	L750 mm	x2	2	730	750	3,9	mc. 0.0328
110304-198	● grigio/grey	L750 mm	x2	2	730	750	3,9	mc. 0.0328
110310-198	● cromato/chrome	L750 mm	x2	2	730	750	3,9	mc. 0.0328
110303-196	● nero rag./black	L600 mm	x2	2	730	600	3,7	mc. 0.0328
110305-196	○ bianco/white	L600 mm	x2	2	730	600	3,7	mc. 0.0328
110304-196	● grigio/grey	L600 mm	x2	2	730	600	3,7	mc. 0.0328
110310-196	● cromato/chrome	L600 mm	x2	2	730	600	3,7	mc. 0.0328

packaging



modesty panel 06 | bookshelf 07



Kit cerniere per modesty panel ordinabile separatamente
Hinges kit for modesty panel can be ordered separately



tipper The
advanced
table



download here
Tipper Catalogue

albacomponents



albacomponents.it

AlbaComponents by Metalmeccanica Alba srl

via Boschier, 54/A
Loc. Ca' Rainati
31020 San Zenone degli Ezzelini
TREVISO (Italy)

Tel. +39.0423.969700 r.a.
Fax +39.0423.964014
info@albacomponents.it
www.albacomponents.it